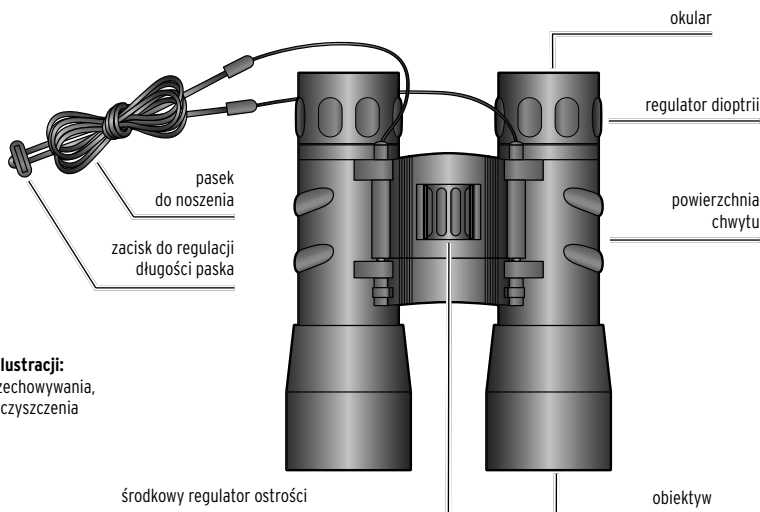


Niebezpieczeństwo utraty wzroku!
Nigdy nie patrzeć przez lornetkę na słońce ani w kierunku słońca!



Nie ujęto na ilustracji:
 torebka do przechowywania,
 ściereczka do czyszczenia

Objaśnienia dotyczące powiększenia 12 x 32:

- Pierwszy parametr (tu 12) oznacza stopień, o jaki obserwowany przez lornetkę obiekt wydaje się większy (względnie bardziej przybliżony) niż podczas obserwacji gołym okiem.
- Druga wartość (tu 32) opisuje średnicę soczewek obiektywu w milimetrach. Im większa owa średnica, tym więcej światła wpada do układu optycznego lornetki i tym jaśniejszy będzie powiększony obraz.

Czyszczenie

UWAGA - ryzyko szkód materialnych
 Płynem do czyszczenia nie należy nigdy spryskiwać samych soczewek, tylko niestrzępiącą się ściereczką.

Wskazówki bezpieczeństwa



Należy dokładnie przeczytać wskazówki bezpieczeństwa i używać produktu wyłącznie zgodnie z niniejszą instrukcją obsługi, aby uniknąć urazów ciała lub uszkodzeń sprzętu. Niniejszą instrukcję należy zachować do późniejszego wykorzystania. W razie zmiany właściciela produktu należy przekazać również tę instrukcję.

Przeznaczenie

Lornetka służy do powiększania obrazu podczas obserwacji zjawisk przyrodniczych. Jest ona przeznaczona do użytku prywatnego i nie nadaje się do celów komercyjnych. Należy uszanować prywatność innych osób. Nie zaglądać przy użyciu lornetki np. do mieszkań.

NIEBEZPIECZEŃSTWO dla dzieci - ryzyko uduszenia itp.

- Ze względu na drobne elementy, które mogą zostać połknięte, oraz pasek do noszenia, który stwarza niebezpieczeństwo uduszenia, lornetka nie nadaje się do użytku przez małe dzieci.
- Dzieci nie mogą mieć dostępu do materiałów opakowaniowych. Istnieje m.in. niebezpieczeństwo uduszenia!
- Lornetki wolno używać wyłącznie pod nadzorem dorosłych.

NIEBEZPIECZEŃSTWO uszkodzenia, a nawet utraty wzroku

• Niebezpieczeństwo utraty wzroku! Nigdy nie kierować lornetki na słońce! Obserwacja słońca przez powiększające przyrządy optyczne powoduje natychmiastowe i nieodwracalne uszkodzenie wzroku. Uszkodzenia te mogą być bezbolesne. W rezultacie obserwator może je stwierdzić dopiero wtedy, gdy jest już za późno. Dlatego pod żadnym pozorem nie wolno podczas obserwacji kierować lornetki na słońce ani w kierunku słońca.

OSTRZEŻENIE przed pożarem

• Nie wystawiać lornetki na bezpośrednie działanie promieni słonecznych. Soczewki mogą skupić światło i w razie styku z łatwopalnymi materiałami spowodować pożar.

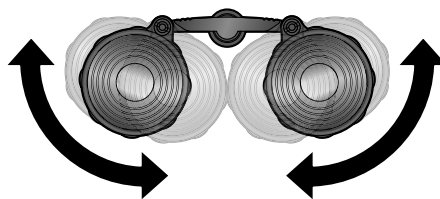
UWAGA - ryzyko szkód materialnych

- Nie wolno rozbierać lornetki na części. W razie potrzeby należy skontaktować się z zakładem specjalistycznym.
- Należy chronić lornetkę przed temperaturami powyżej 40°C.

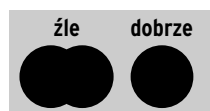
Użytkowanie

NIEBEZPIECZEŃSTWO - ryzyko utraty wzroku
 Nigdy nie patrzeć przez lornetkę na słońce ani w kierunku słońca! Niebezpieczeństwo utraty wzroku!

Dostosowanie okularów do rozstawu oczu



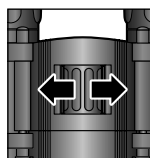
1. Trzymając lornetkę obiema dłońmi, przysunąć okulary do oczu i spojrzeć przez nie na wybrany obiekt.



2. Tak wyregulować rozstaw okularów, aby podczas patrzenia przez lornetkę obraz w polu widzenia był widoczny w postaci koła.

Regulacja dioptrii

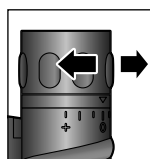
1. Spojrzeć przez okulary.
2. Zamknąć prawe oko.



3. Środkowy regulator ostrości obracać tak długo, aż obraz widoczny lewym okiem będzie ostry i wyraźny.

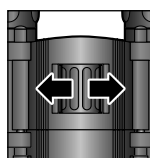


4. Otworzyć prawe oko i zamknąć lewe.



5. Obracać regulator dioptrii dotąd, aż obserwowany obiekt stanie się ostry i wyraźny.

Przeprowadzanie obserwacji



1. Skierować lornetkę na wybrany obiekt.
2. Ustawić ostrość środkowym regulatorem ostrości.

Dane techniczne

Model: 632 408
 Średnica obiektywu: 32 mm
 Powiększenie: 12-krotnie
 Temperatura otoczenia: od -20°C do +40°C

Made exclusively for:
 Tchibo GmbH, Überseering 18, 22297 Hamburg, Germany,
www.tchibo.pl

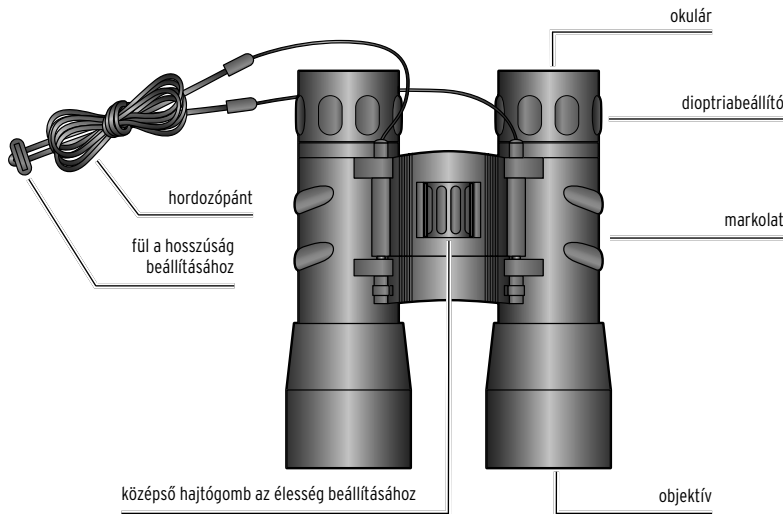
W ramach doskonalenia produktu zastrzegamy sobie prawo do wprowadzania zmian w jego konstrukcji i wyglądzie.

Numer artykułu:
632 408



www.tchibo.pl/instrukcje

Megvakulás veszélye!
Soha ne nézzen a távcsővel a napba vagy a nap közelébe!



Kép nélkül:
tárolótáska,
tisztítókendő

Útmutató a 12 x 32-es nagyításhoz:

- Az első érték (itt 12) annak a fok, amennyivel nagyobbak, illetve közelebbinek látszik a tárgy a szabad szemmel történő megfigyeléshez képest.
- A második érték (itt 32) az objektívlencsék átmérőjét adja meg mm-ben. Ezek minél nagyobbak, annál több fény jut át az üvegen, és annál világosabbnak tűnik a kép.

Biztonsági előírások



Figyelmesen olvassa el a biztonsági előírásokat, és az esetleges sérülések és károk elkerülése érdekében csak az útmutatóban leírt módon használja a terméket. Őrizze meg az útmutatót, hogy szükség esetén később ismét át tudja olvasni. Amennyiben megvált a termék-től, az útmutatót is adja oda az új tulajdonosnak.

Rendeltetés

A távcső a természetben folytatott megfigyelések nagyobb méretben való megjelenítésére szolgál. A termék magánjellegű felhasználásra alkalmas, ipari célokra nem használható. Tartsa tiszteltben mások magánéletét. Ne nézzen be vele például lakásokba.

VESZÉLY gyermekek esetében - fulladásveszély vagy hasonló

- A távcsőt kisgyermek nem használhatja, mert lenyelhető apró részekkel rendelkezik és a hordozópánt következtében megfojtás veszélye áll fenn.
- Ne engedje, hogy a csomagolóanyag gyermekek kezébe kerüljön. Többek között fulladásveszély áll fenn!
- Gyermekek csak felnőtt felügyelete mellett használhatják a távcsövet.

VESZÉLY - a szem károsodásától a megvakulásig

• Megvakulás veszélye!
Soha ne fordítsa a távcsövet a nap felé!
A nap nagyító optikán keresztül nézése azonnali és visszafordíthatatlan szemkárosodáshoz vezet. Ez gyakran fájdalommentes, így a szemlélő a károsodást csak akkor veszi észre, amikor már késő. Ezért tehát soha fordítsa a távcsövet a napba vagy a nap közelébe.

VIGYÁZAT - tűzveszély

- A távcsövet soha ne tegye ki közvetlen napsugárzásnak. A lencsék összegyűjthetik a fényt és meggyújthatnak vele gyúlékony anyagokat.

FIGYELEM - anyagi károk

- A távcsövet ne szerelje szét. Szükség esetén forduljon szakszervizhez.
- Ne tegye ki a távcsövet 40 °C feletti hőmérsékletnek.

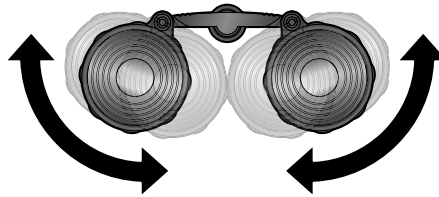
Használat



VESZÉLY - megvakulás veszélye

Soha ne nézzen a távcsővel a napba vagy a nap közelébe! Megvakulás veszélye!

Szemtávolság beállítása



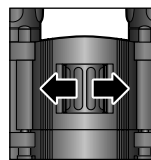
1. Tartsa mindkét kezével a távcsövet, és nézzen bele az okulárokon keresztül.



2. Mozgassa úgy a távcsövet a markolatoknál fogva, hogy belenézve csak egy kört lásson.

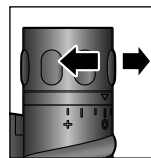
Dioptria beállítása

1. Nézzon a távcsőbe az okulárokon keresztül.
2. Csukja be a jobb szemét.



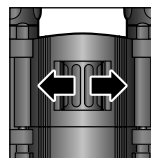
3. Tekerje el a középső élességállító hajtógombot mindaddig, amíg a bal szemével éles és világos képet nem lát.

4. Nyissa ki a jobb szemét, és csukja be a bal.



5. Tekerje addig a dioptriabeállítót, amíg a tárgyat tisztán és élesen nem látja.

Megfigyelés



1. Irányítsa a távcsövet a kívánt tárgyra.
2. A központi élességállítóval állítsa be az élességet.

Tisztítás

FIGYELEM - anyagi károk

A tisztítófolyadékot soha ne közvetlenül a lencsére fújja, hanem egy nem bolyhosodó kendőre.

- ▷ Az okulárokat és az objektíveket törölje át a lencsetisztító kendővel vagy más, nem bolyhosodó kendővel. Eközben ne gyakoroljon nyomást a fenti alkatrészekre.
- ▷ Esetleges visszamaradt szennyeződések esetén szemüveg tisztító folyadékkal vagy tiszta alkohollal (spiritusszal) nedvesítse meg a kendőt, és ismételve meg az eljárást.
- ▷ Óvja a távcsövet portól, nedvességtől, és a mellékelt táskában tárolja.
- ▷ A használat után - különösen, ha magas a levegő páratartalma, vagy ha hideg környezetből melegbe ment - várja meg, hogy a termék megszáradjon, csak azután pakolja el.

Műszaki adatok

Modell:	632 408
Objektív átmérője:	32 mm
Nagyítás	12-szeres
Környezeti hőmérséklet:	-20 és +40 °C között
Made exclusively for:	Tchibo GmbH, Überseering 18, 22297 Hamburg, Germany, www.tchibo.hu

Fenntartjuk magunknak a jogot, hogy a termékfejlesztés során műszaki és optikai változtatásokat hajtsunk végre az árucikken.

Cikkszám:
632 408



www.tchibo.hu/utmutatok